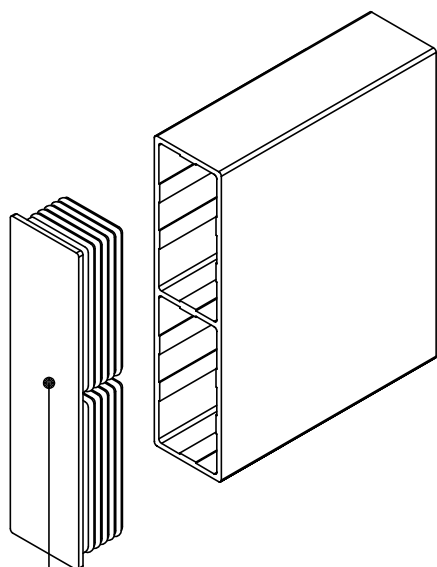
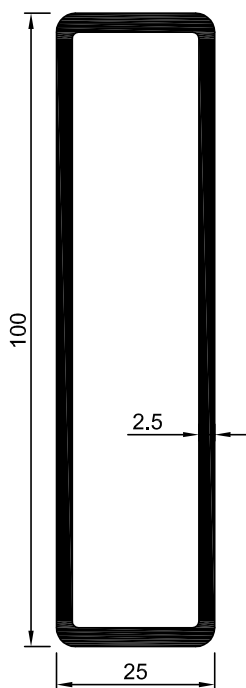




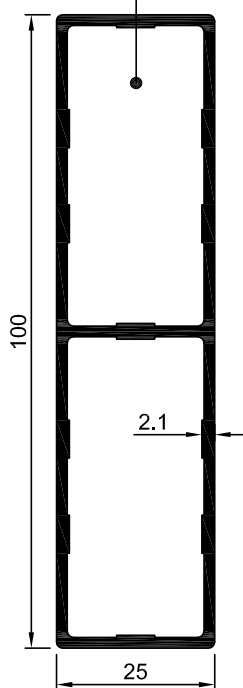
NL 03-13



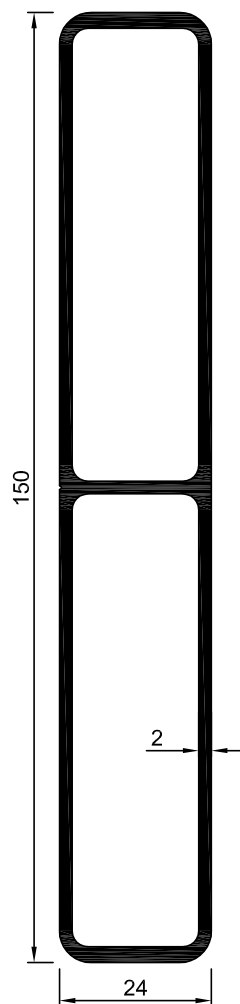
220 998
Plastic afsluitdop



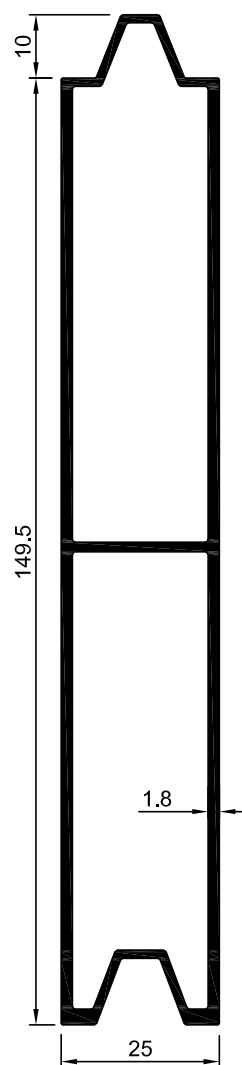
407 842
1655 gr / m
5.0 m anod/brute



425 064
1287 gr / m
5.2 m brute



425 243
1968 gr / m
5.5 m brute
7.5 m brute



480 374
1809 gr / m
5.5 m brute
6.6 m brute